

Características.

- Normalmente utilizado para automatizar equipos eléctricos en hogares y fábricas.
- Permite temporizar equipos eléctricos para que se enciendan y apaguen cíclicamente en un determinado tiempo.
- El tiempo de encendido y apagado es configurable.
- Posee 2 leds de color verde y rojo. El led verde continuo indica que el equipo se encuentra encendido. El led rojo parpadeante indica que las salidas se encuentran temporizadas.
- Posee 4 potenciómetros para configurar el tiempo t1 y t2.
- Posee 2 salidas, cada una con bornes NA/NC.
- De fácil instalación y tamaño compacto.

Datos técnicos.

Voltaje de operación	12~240V AC/DC
Frecuencia	50-60Hz
Corriente máxima	16A AC(240V AC)
Rango de tiempo	0.1s~100días,ON,OFF
Salidas	2xSPDT
Desviación del tiempo	10%
Precisión	0.2%
Temperatura de operación	-20°C~ +55°C
Temperatura de almacenamiento	-35°C~ +75°C
Peso	82g
Dimensiones (Largo x Ancho x Alto)	18x64x95mm
Montaje	1 módulo DIN

Uso y observaciones.

- Un temporizador cíclico permite encender y apagar un equipo electrónico, mientras se encuentre alimentado, en un intervalo de tiempo. El ciclo se repetirá hasta que el temporizador se desconecte de la tensión.
- **Descripción de selectores;**
Selector 1; este es usado para la selección del tiempo t1 mostrado en los gráficos.
Selector 2; este es usado como un ajuste fino del primer selector, por ejemplo, si se quiere configurar 7 segundos como tiempo de accionamiento, se elige en el primer selector "10s" y un "70%" en el segundo selector, al multiplicar estos valores, se obtendrá el tiempo deseado.
Selector 3; este es usado para la selección del tiempo t2 mostrado en los gráficos.
Selector 4; funciona igual que el selector 2.
- Instale el temporizador como se indica en el Diagrama de conexión.

Precauciones para su instalación y uso seguro.

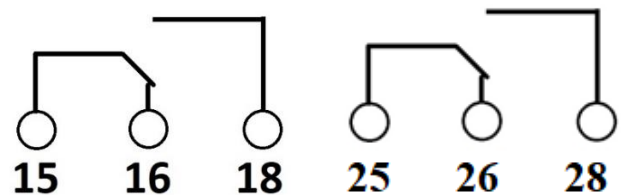
- La instalación debe ser efectuada solo por personal técnico capacitado.
- Desconecte y verifique la ausencia de tensión antes de instalar y conectar el temporizador.
- Evite someter al dispositivo a tensiones o condiciones distintas a las especificadas para el diseño.

- Verifique la conexión en los terminales.
- Por favor, no abra la cubierta del temporizador, esto puede ser peligroso y además invalida la garantía.
- No utilice este producto para propósitos diferentes al que fue diseñado.
- No limpie el dispositivo con solventes o productos que puedan dañar o desgastar la cubierta.
- Utilizar en áreas con el menor nivel posible de suciedad, humedad e insectos.
- Gralf no se hace responsable de cualquier daño o consecuencia debido al mal uso de este producto.

Dimensiones.



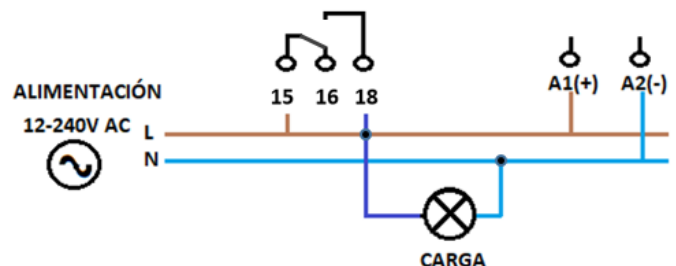
Diagrama de conexión.

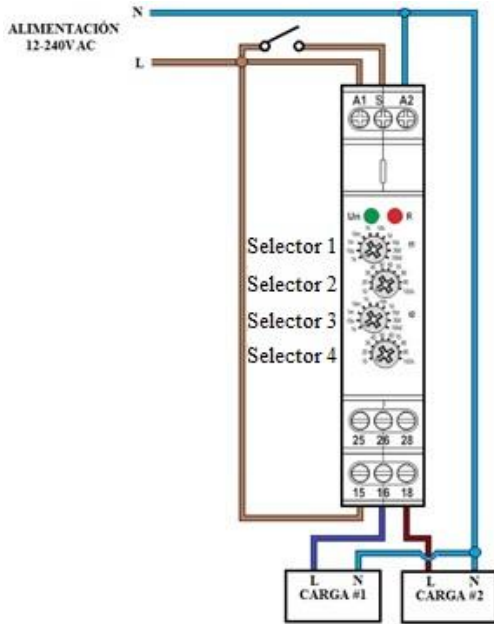


Bornes 15,25: Común

Bornes 16, 26: Normal Cerrado NC

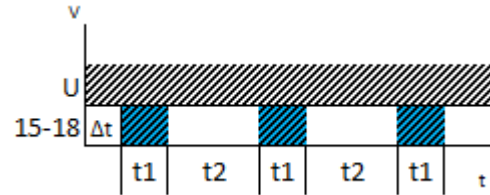
Bornes 18, 28: Normal Abierto NO





Esquema de funcionamiento.

1. Sin conectar una llave o puente entre los terminales S y A1



2. Conectando un puente o llave en el terminal S y A1

