

Relay de tiempo inteligente compacto Wi-Fi GF-TH

INDICE

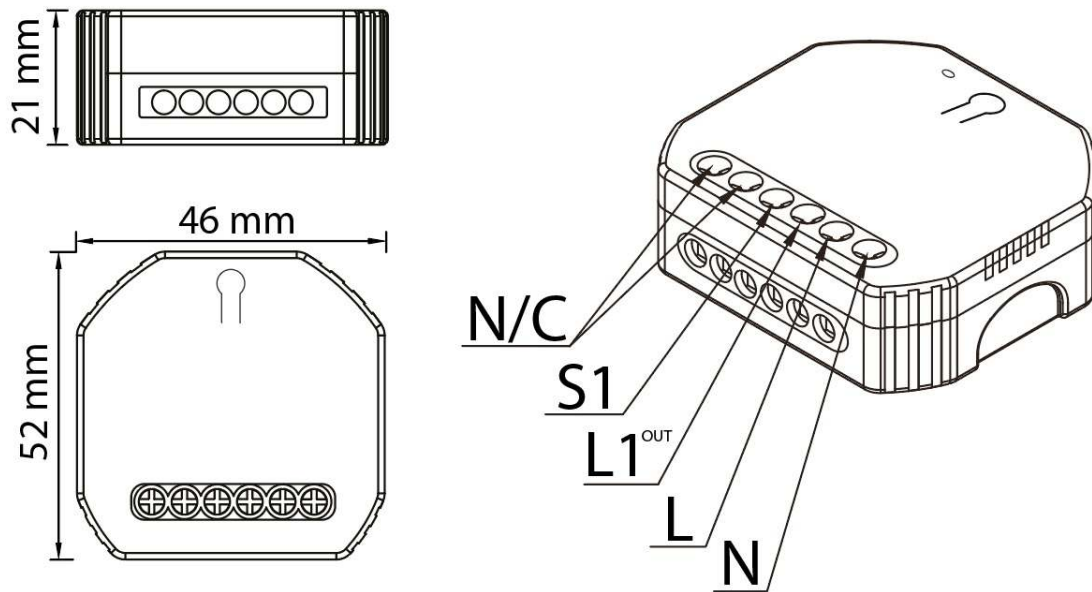
1. Descripción de producto	2
2. Especificaciones de producto:.....	3
3. Conexionado	3
4. Apareamiento	4
5. Uso de la aplicación.....	7
6. Observaciones	10

1. Descripción de producto



Este dispositivo actúa en forma de ON/OFF y puede ser conectado a la red eléctrica con una tensión de 220V. Es manejado a través de una aplicación mediante su dispositivo inteligente, con lo cual puede controlar luces, televisores, ventiladores, aires acondicionados, y todo aquel dispositivo que tenga un consumo menor a 10A.

2. Especificaciones de producto:



Tensión de entrada: 220V ~ 240V AC (50Hz)

Corriente máxima: 10A

Conexión: Wifi 2.4GHz IEEE 802.11 b/g/n

Salidas: 1

Temperatura de operación: -10°C ~ +40°C

Soporte de aplicación: Android 4.0 / iOS 8.0 o superior

Tipo de protección: IP20

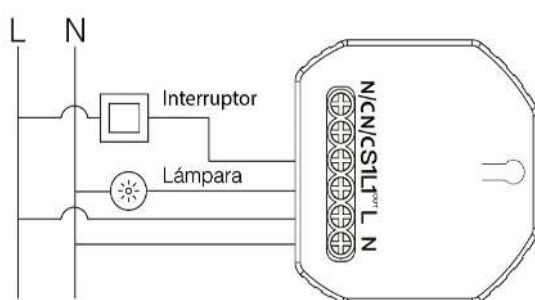
Dimensiones: 46x52x21mm (LargoxAnchoxAlto)

Peso: 35g

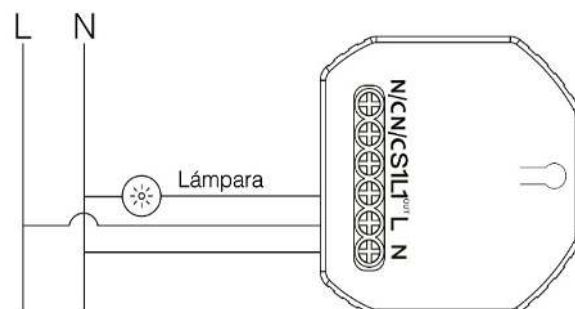
3. Conexionado

Siga las instrucciones de cableado a continuación para conectar el dispositivo.

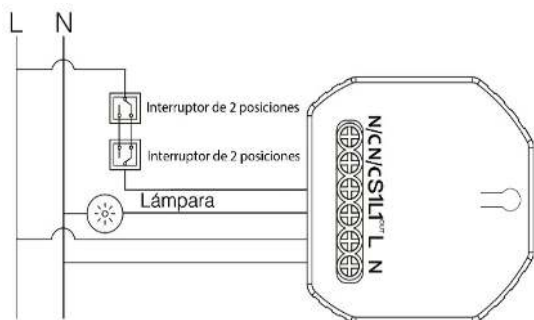
Lámpara con interruptor



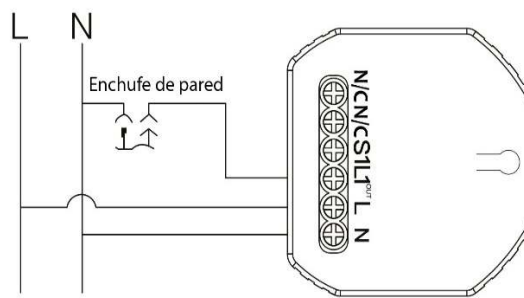
Lámpara sin interruptor



Lámpara con interruptor de 2 posiciones



Enchufe



4. Apareamiento

- Descargue la aplicación de “Smart Life” y regístrese.



PLAY STORE



APP STORE

- Conecte el dispositivo móvil a una red de 2.4GHz.
- Abra la aplicación de “Smart Life” y presione el “+” en la esquina superior derecha para seleccionar un tipo de dispositivo. Seleccione “Switch (Wi fi)”.



- Presione el botón por más de 5 segundos para entrar en el modo de apareamiento (Se escuchará un pitido pulsante).



- Ingrese la contraseña de su red WiFi para terminar la configuración.



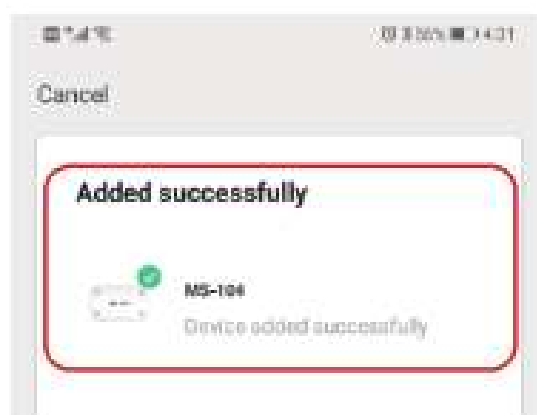
- La aplicación comenzara una búsqueda del dispositivo en un proceso de 3 etapas.



- Si el apareamiento fue exitoso, se marcarán las casillas con tildes. Y permitirá configurar el nombre del dispositivo.



- El dispositivo fue agregado con éxito.



5. Uso de la aplicación

Una vez que el dispositivo se encuentre conectado exitosamente, aparecerá reflejado en el menú principal del programa.

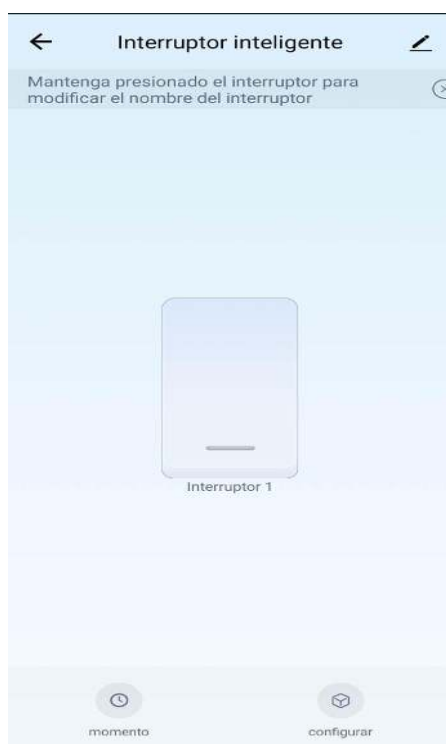


Nombre por defecto del dispositivo: Interruptor inteligente (Se puede modificar)

Al ingresar al dispositivo se podrá observar varias opciones:

- **Función de apagado y encendido**

Podrá efectuarse al presionar el botón de “ON/OFF”



Estado “Apagado”



Estado “Encendido”

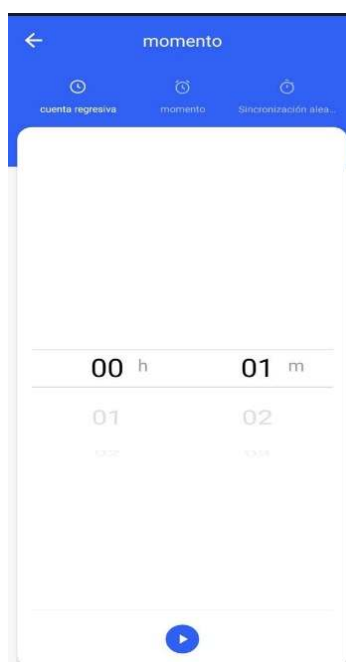
Función Momento

En el temporizador se podrán establecer encendidos/apagados programados por hora y días de la semana. No se pueden seleccionar segundos.



- **Función cuenta regresiva**

Con el cronómetro se podrá establecer un tiempo específico de acción, esto quiere decir que si el dispositivo estaba apagado se encenderá al terminar el tiempo establecido en el cronómetro. Y si estaba encendido se apagará.



- **Función sincronización aleatoria**

En el temporizador se podrán establecer encendidos/apagados programados por hora y días de la semana. El tiempo de diferencia mínima es de 30 minutos. No se pueden seleccionar segundos.



Tiempo de empezar		Hora de finalización	
11	34	12	34
12	35	13	35
13	36	14	36

Elige el tiempo de repetición

d u d T C c s

6. Observaciones

- La aplicación podría ser modificada desde la redacción de este manual, si tiene dudas puede consultar mediante nuestra página web www.gralf.com.ar
- Los valores medidos son estimativos, no deben ser tomados como valores con alto un grado de precisión.
- Al usar la opción “verificar la red” debe asegurarse de que el dispositivo móvil y el dispositivo inteligente se encuentren en la misma red
- En el caso de que exista un corte de Wi-Fi, el dispositivo seguirá ejecutando los comandos configurados previamente.
- Cuando el dispositivo este desconectado de la red, aparecerá en la aplicación “Device Offline”